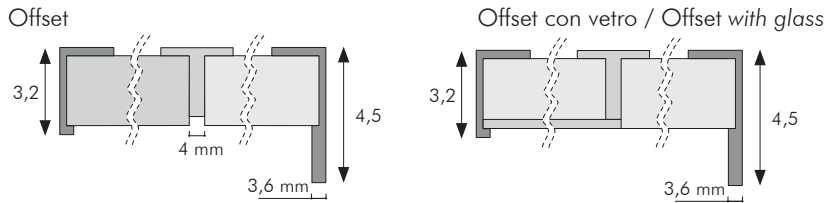


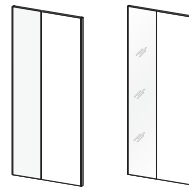
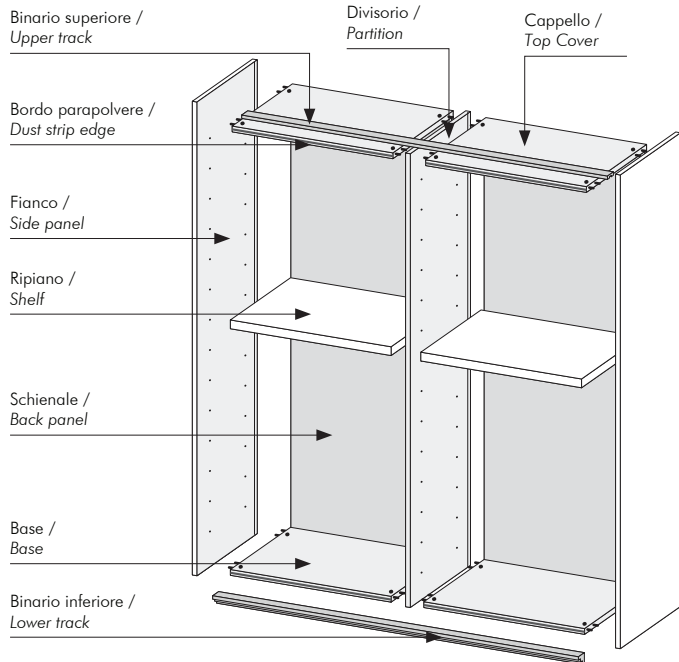
# Armadio con ante scorrevoli OFFSET / Wardrobe with OFFSET sliding doors

NOVAMOBILI

## SEZIONE ANTA / DOOR SECTION



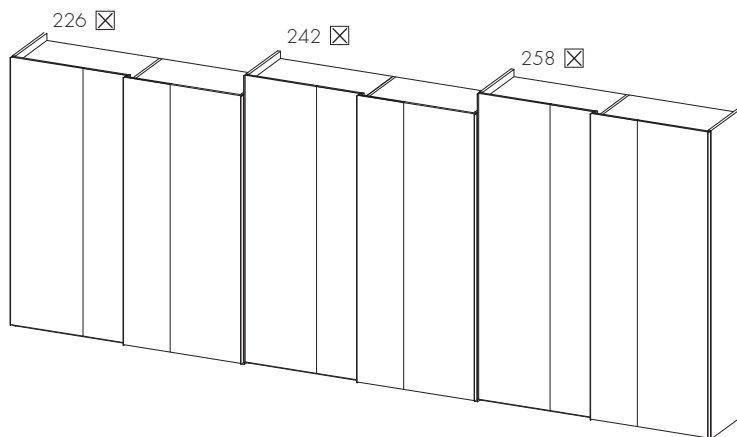
## CARATTERISTICHE TECNICHE / TECHNICAL FEATURES



## DOTAZIONE INTERNA STANDARD PER VANO / STANDARD INTERIOR FITTINGS PER MODULE

1 ripiano interno mobile e 2 tubi appendiabiti. /  
1 movable internal shelf and 2 hanging rails.

## ALTEZZE / HEIGHTS



## LARGHEZZE - PROFONDITA' / WIDTHS - DEPTHS

