

INFO



DSKEPT175C01 + DSKEPT155C01 + DSKETA065C01

— Lampada da tavolo, lettura e terra. Diffusore in cotone o ABS material con disco in metallo basculante ed oscurante collocato sul bordo superiore del paralume. Cupola inferiore antiabbaglio in PMMA opale termoformata con finitura Soft Touch. Struttura in metallo verniciato bianco opaco.

— Table, reading and floor lamp. Shade in cotton fabric or ABS material with rotating metal disc cover, placed on the upper border of the shade. Anti-dazzle thermoformed bottom cap in opal PMMA painted Soft Touch. Metal structure matt white painted.

— Lampe de table, de lecture et lampadaire. Abat-jour en coton ou ABS material avec disque d'obturation pivotant en métal, placé sur le bord supérieur de l'abat-jour. Coupole

INDOOR

DSKETA065C01

→ ø 43 × h 65 cm

DSKEPT155C01

→ ø 43 × h 155 cm

DSKEPT175C01

→ ø 53 × h 175 cm

lampada da tavolo, lettura e terra; table, reading and floor lamp; lampe de table, de lecture et lampadaire; Tisch-, Lese- und Stehleuchte; lámpara de sobremesa de lectura y de pie.

→ ø 43

💡 1 × E27 70W HES

💡 1 × E27 20W fluo

💡 1 × E27 LED

→ ø 53

💡 2 × E27 70W HES

💡 2 × E27 20W fluo

💡 2 × E27 LED

inférieure anti-éblouissante en PMMA opal verni Soft Touch. Structure en métal verni blanc matt.

— Tisch-, Lese- und Stehleuchte. Schirm aus Baumwolle oder ABS material mit Metall verdunkelter Schwingscheibe, dass auf dem oberen Rand des Schirmes positioniert ist. Untere antiblendschutz Kappe aus PMMA opal und wärmegeformter Kunststoff mit Soft Tuch Ausführung. Struktur aus lackiertem Metall weiss matt.

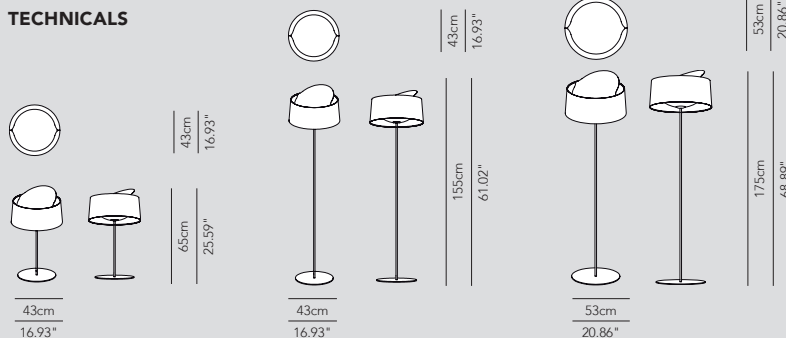
— Lámpara de mesa, lectura y pie.

INDOOR IP 20



Difusor en tela de algodón o ABS material con disco metálico basculante colocado en el borde superior de la pantalla. Cúpula inferior anti-deslumbramiento en PMMA opal, termoformada con acabado Soft Touch. Estructura en metal lacado mate blanco.

TECHNICALS



FINISHES



cotton



abs material

* on demand